

# 工業無線遙控器 產品目錄



**朋育股份有限公司**  
**PENG WARNING CO., LTD.**

**-TELECRANE 台灣授權總經銷商-**

# 公司起源:

35年前，70年代的台灣正值經濟快速起飛的階段，在這工業立國的國家裡，工業引領著台灣飛向世界。1985年的高雄，仰賴於港口貿易和十大建設的基礎，重工業在高雄快速成長。Telecrane的創辦人李先生以專業技術創立了台灣禹鼎股份有限公司，並邀請王氏兄弟參與天車遙控器領域，共同為夢想努力。

創業失敗率95%以上，艱辛程度遠超預期，成功例子僅佔5%，Telecrane亦然。創業初期，三位創辦人常熬夜討論優化天車遙控器，幾乎每天睡在工廠，前一晚討論無眠，隔日早起服務客戶。勤勞是成功必要條件，但不保證成功。Telecrane初期產品，如其他小公司新產品，免費提供仍不一定被客戶接受。然Telecrane之成功，源自不斷提升產品品質，追求極致，累積客戶認同，成就非凡地位。

Telecrane是全球熱銷的天車遙控器領導品牌，幾乎全球工業都使用它。台灣市佔率高達95%，獨霸全台。超過35年經驗，成為高品質、高價值、超耐用的象徵。

## 王騰翌

朋育股份有限公司 首席執行長 (CEO)



# 歷史沿革:

- 1985**……禹鼎電子股份有限公司創立於高雄前鎮區。
- 1992**……漢盟企業有限公司成立，負責國內遙控器的銷售及維修。
- 1995**……第一款 F16 系列遙控器(藍色外殼)問世。
- 1995**……朋育股份有限公司成立，負責台灣地區TELECRANE產品銷售。
- 1996**……F21-C系列遙控器問世 (F21-E1B的前身)。
- 1997**……F21-E1B遙控器耗時多年研發，最終成功問世。
- 2000**……F21-E1B遙控器迅速站穩全球工業無線遙控器的市場，外銷全球40個國家。
- 2003**……F23系列遙控器研發完成，但後續因為技術問題，最終暫停生產。
- 2007**……F21-E1 & F24系列遙控器成功問世。
- 2009**……F25系列遙控器憑藉高功率/超遠距離/警報器等優勢，成功外銷全球。
- 2013**……F21-E2系列遙控器成功問世，是新一代遙控器的代表作品。
- 2015**……F21-E3系列遙控器，延續新一代遙控器的技術，未來將取代F21-E1系列產品。
- 2018**……TeleRanger新品牌成立，TR1系列遙控器是最新一代的遙控器，未來將取代F24系列產品。
- 2023**……朋育股份有限公司跟上市場趨勢，開始經營網路市場，並提供客戶更優質的產品及售後服務。

朋育股份有限公司是TELECRANE、SAGA和TeleRanger三個品牌的台灣總經銷商，已經在地經營超過35年。朋育提供全球第一的工業用無線遙控器和相關解決方案。我們擁有最專業的原廠首席工程師研發團隊、最快速的出貨速度和最即時的維修服務，保證提供優質可靠且安全耐用的原廠正品。





效率 STABILITY 穩定  
EFFICIENCY SAFETY

# TELECRANE 天車遙控器



## F21-E1

## F21-E1B

## F21-E2

## F21-E3B

## F21-E3M

|         |        |         |         |           |
|---------|--------|---------|---------|-----------|
| • 6個按鍵  | • 6個按鍵 | • 8個按鍵  | • 6個按鍵  | • 6個按鍵    |
| • 單速    | • 單速   | • 單速    | • 單速    | • 單速      |
| • 石英系列  | • 石英系列 | • PLL系列 | • PLL系列 | • PLL系列   |
| • 旋轉鈕開機 | • 按鈕開機 | • 旋轉鈕開機 | • 按鈕開機  | • 旋轉+按鈕開機 |
| • EMS關機 | • 按鈕關機 | • EMS關機 | • 按鈕關機  | • EMS關機   |



### F21-E3S

### F24

### F24-60+

### F25

|   |   |  |   |
|---|---|--|---|
| <ul style="list-style-type: none"> <li>• 6個按鍵</li> </ul>    | <ul style="list-style-type: none"> <li>• 6-12個按鍵</li> </ul> | <ul style="list-style-type: none"> <li>• 2個 5步操縱桿</li> </ul> | <ul style="list-style-type: none"> <li>• 6-10個按鍵</li> </ul> |
| <ul style="list-style-type: none"> <li>• 單速</li> </ul>      | <ul style="list-style-type: none"> <li>• 單速/雙速</li> </ul>   | <ul style="list-style-type: none"> <li>• 單速/雙速</li> </ul>    | <ul style="list-style-type: none"> <li>• 單速/雙速</li> </ul>   |
| <ul style="list-style-type: none"> <li>• PLL系列</li> </ul>   | <ul style="list-style-type: none"> <li>• 石英</li> </ul>      | <ul style="list-style-type: none"> <li>• PLL系列</li> </ul>    | <ul style="list-style-type: none"> <li>• PLL系列</li> </ul>   |
| <ul style="list-style-type: none"> <li>• 旋轉+按鍵開機</li> </ul> | <ul style="list-style-type: none"> <li>• 旋轉+按鍵開機</li> </ul> | <ul style="list-style-type: none"> <li>• 旋轉+按鍵開機</li> </ul>  | <ul style="list-style-type: none"> <li>• 旋轉+按鍵開機</li> </ul> |
| <ul style="list-style-type: none"> <li>• 按鈕開關</li> </ul>    | <ul style="list-style-type: none"> <li>• EMS關機</li> </ul>   | <ul style="list-style-type: none"> <li>• EMS關機</li> </ul>    | <ul style="list-style-type: none"> <li>• EMS關機</li> </ul>   |

# SAGA1-V6 尾門遙控器



▲ 發射器



▲ SAGA1-V6 接收器

## SAGA1-V6

- 6個按鍵+A/B按鍵+1個停止鍵
- 單速
- PLL系列
- A+B鍵開機
- STOP鍵關機
- 接收器不含按鍵面板

## SAGA1-V6 Plus

- 6個按鍵+A/B按鍵+1個停止鍵
- 單速
- PLL系列
- A+B鍵開機
- STOP鍵關機
- 接收器含按鍵面板



含按鍵  
面板



▲ SAGA1-V6 Plus 接收器



# TeleRanger-TR1 天車遙控器 (最)

## ▼小接收器



### TR1-2S/2D

### TR1-4S/4D

### TR1-6S/6D

### TR1-8S

- 2個按鍵

- 單速/雙速

- PLL系列

- 旋轉鈕開機

- EMS關機

- 4個按鍵

- 單速/雙速

- PLL系列

- 旋轉鈕開機

- EMS關機

- 6個按鍵

- 單速/雙速

- PLL系列

- 旋轉鈕開機

- EMS關機

- 8個按鍵

- 單速

- PLL系列

- 旋轉鈕開機

- EMS關機

# 新一代)

# TeleRanger

## ▼ 大接收器



### TR1-8D

### TR1-10S/10D

### TR1-12S/12D

- 8個按鍵

- 10個按鍵

- 12個按鍵

- 雙速

- 雙速

- 雙速

- PLL系列

- PLL系列

- PLL系列

- 旋轉鈕開機

- 旋轉鈕開機

- 旋轉鈕開機

- EMS關機

- EMS關機

- EMS關機

## ▲ 大接收器

# F21-E1

石英系列

經濟實用輕巧型

## 產品應用



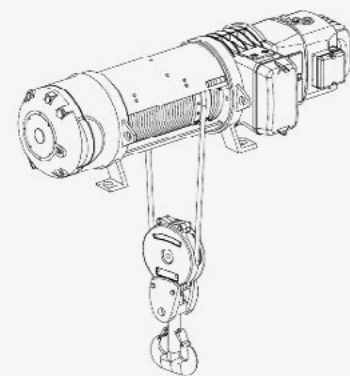
建築電梯設備



閘門 (倉庫、車庫等)



輕型起重設備



# F21-E1

振盪器類型: 石英系列

材質: 玻璃纖維+增強尼龍

操作距離: 100m

操作環境: -35°C ~ +80°C

防護等級: IP65

認證:     



<https://telecranetw.com.tw/product/telecrane-f21-e1/>



## 發射器

|       |                  |
|-------|------------------|
| 按鍵動作點 | 6個 單速動作點         |
| 開機鍵   | 旋轉鑰匙開關           |
| 關機鍵   | 緊急停止用按鈕(EMS)     |
| 尺寸    | 156 x 61 x 51 mm |
| 重量    | 約 210g (不含電池)    |
| 電源規格  | AA 電池*2顆         |

## 接收器

|      |                                  |
|------|----------------------------------|
| 天線類型 | 外接式天線                            |
| 尺寸   | 185 x 85 x 85 mm                 |
| 重量   | 約 550g(不含電纜線)                    |
| 電源規格 | AC 48/110/220/380V ;<br>DC12-24V |



# F21-E1B

石英系列

防水、耐摔、耐髒通用



## 產品應用



龍門天車



隨車吊起重機



橋式起重機



# F21-E1B

振盪器類型: 石英系列

材質: 玻璃纖維+增強尼龍

操作距離: 100m

操作環境: -35°C ~ +80°C

防護等級: IP65

認證:     



<https://telecranetw.com.tw/product/telecrane-f21-e1b/>



## 發射器

|       |                  |
|-------|------------------|
| 按鍵動作點 | 6個 單速動作點         |
| 開機鍵   | 按鈕開機             |
| 關機鍵   | 按鈕關機             |
| 尺寸    | 164 x 75 x 46 mm |
| 重量    | 約 380g (不含電池)    |
| 電源規格  | AA 電池*2顆         |

## 接收器

|      |                                  |
|------|----------------------------------|
| 天線類型 | 外接式天線                            |
| 尺寸   | 185 x 85 x 85 mm                 |
| 重量   | 約 550g(不含電纜線)                    |
| 電源規格 | AC 48/110/220/380V ;<br>DC12-24V |



# F21-E2

## PLL系列



輕巧、靈敏、抗干擾型

### 產品應用



隨車吊起重機



液壓設備



閘門 ( 倉庫、車庫等 )



水泥泵浦車





# F21-E2

振盪器類型: PLL系列

材質: 玻璃纖維+增強尼龍

操作距離: 100m

操作環境: -40°C ~ +85°C

防護等級: IP65



認證:     

<https://telecranetw.com.tw/product/telecrane-f21-e2/>



## 發射器

|       |                  |
|-------|------------------|
| 按鍵動作點 | 8個 單速動作點         |
| 開機鍵   | 旋轉鑰匙開關           |
| 關機鍵   | 緊急停止用按鈕(EMS)     |
| 尺寸    | 132 x 55 x 40 mm |
| 重量    | 約 175g (不含電池)    |
| 電源規格  | AA 電池*2顆         |

## 接收器

|      |                                     |
|------|-------------------------------------|
| 天線類型 | 內藏式天線                               |
| 尺寸   | 190 x 85 x 62 mm                    |
| 重量   | 約 950g(不含電纜線)                       |
| 電源規格 | AC 24/48/110/220/380V ;<br>DC12-24V |



# F21-E3M

PLL系列

綜合經濟實惠耐用型(新款F21-E1)

## 產品應用



小金剛天車



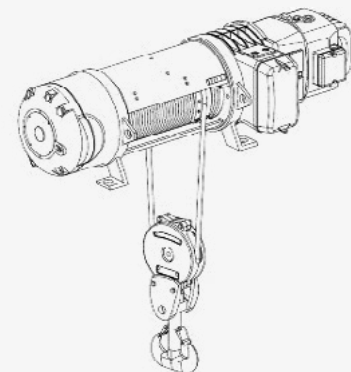
隨車吊起重機



大型液壓卡車



自動輸送帶



# F21-E3M

振盪器類型: PLL系列

材質: 玻璃纖維+增強尼龍

操作距離: 100m

操作環境: -30°C ~ +85°C

防護等級: IP65

認證:     



<https://telecranetw.com.tw/product/telecrane-f21-e3m/>



## 發射器

|       |                  |
|-------|------------------|
| 按鍵動作點 | 6個 單速動作點         |
| 開機鍵   | 旋轉鑰匙開關+按鈕開關      |
| 關機鍵   | 緊急停止用按鈕(EMS)     |
| 尺寸    | 156 x 61 x 53 mm |
| 重量    | 約 250g (不含電池)    |
| 電源規格  | AA 電池*2顆         |

## 接收器

|      |   |
|------|---|
| 天線類型 | 內藏式天線                                   |
| 尺寸   | 190 x 85 x 62 mm                        |
| 重量   | 約 785g(不含電纜線)                           |
| 電源規格 | 高壓 48~456 VAC/VDC ;<br>低壓 10~43 VAC/VDC |



# F21-E3B

PLL系列



綜合經濟實惠耐用型(新款F21-E1B)

## 產品應用



龍門天車



隨車吊起重機



橋式起重機



# F21-E3B

振盪器類型: PLL系列

材質: 玻璃纖維+增強尼龍

操作距離: 100m

操作環境: -30°C ~ +85°C

防護等級: IP65



認證:    

<https://telecranetw.com.tw/product/telecrane-f21-e3b/>



## 發射器

|       |                  |
|-------|------------------|
| 按鍵動作點 | 6個 單速動作點         |
| 開機鍵   | 按鈕開機             |
| 關機鍵   | 按鈕關機             |
| 尺寸    | 163 x 75 x 46 mm |
| 重量    | 約 300g (不含電池)    |
| 電源規格  | AA 電池*2顆         |

## 接收器

|      |   |
|------|---|
| 天線類型 | 內藏式天線                                   |
| 尺寸   | 190 x 85 x 62 mm                        |
| 重量   | 約 785g(不含電纜線)                           |
| 電源規格 | 高壓 48~456 VAC/VDC ;<br>低壓 10~43 VAC/VDC |



# F21-E3S

PLL系列

綜合經濟實惠耐用型(輕巧方便)

## 產品應用



隨車吊起重機



液壓設備



閘門 ( 倉庫、車庫等 )



水泥泵浦車



# F21-E3S

振盪器類型: PLL系列

材質: 玻璃纖維+增強尼龍

操作距離: 100m

操作環境: -30°C ~ +85°C

防護等級: IP65

認證:     



<https://telecranetw.com.tw/product/telecrane-f21-e3s/>



## 發射器

|       |                  |
|-------|------------------|
| 按鍵動作點 | 6個 單速動作點         |
| 開機鍵   | 旋轉鑰匙開關+按鈕開關      |
| 關機鍵   | 緊急停止用按鈕(EMS)     |
| 尺寸    | 132 x 55 x 39 mm |
| 重量    | 約 205g (不含電池)    |
| 電源規格  | AA 電池*2顆         |

## 接收器

|      |   |
|------|---|
| 天線類型 | 內藏式天線                                   |
| 尺寸   | 190 x 85 x 62 mm                        |
| 重量   | 約 785g(不含電纜線)                           |
| 電源規格 | 高壓 48~456 VAC/VDC ;<br>低壓 10~43 VAC/VDC |



# F24 經典款

## 石英系列



多功能、多用途、多點式型

### 產品應用



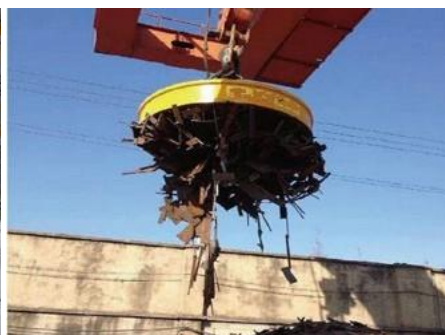
船隻起重機



消防梯形卡車



大型天車廠



磁吸起重機





# F24 石英系列

振盪器類型: 石英系列

材質: 玻璃纖維+增強尼龍

操作距離: 100m

操作環境: -35°C ~ +80°C

防護等級: IP65

認證:     



<https://telecranetw.com.tw/product/telecrane-f24-12s-12d/>



## 發射器

F24-6S/6D : 6個 單速/雙速 動作點

F24-8S/8D : 8個 單速/雙速 動作點

F24-10S/10D : 10個 單速/雙速 動作點

F24-12S/12D : 12個 單速/雙速 動作點

開機鍵 旋轉鑰匙開關+按鈕開關

關機鍵 緊急停止用按鈕(EMS)

尺寸 186 x 61 x 51 mm

重量 約 255g (不含電池)

電源規格 AA 電池\*4顆

## 接收器

天線類型 外接式天線

尺寸 200 x 162 x 107 mm

重量 約 1220g(不含電纜線)

電源規格 AC 48/110/220/380V ;  
DC12-24V



# F24-60+

## PLL系列

五速段落雙搖桿、進口天車專用

### 產品應用



龍門天車



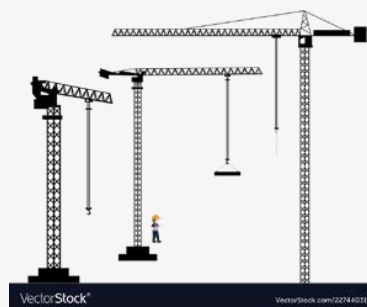
水泥泵浦車



小金剛天車



塔式吊車



# F24-60+ 搖桿系列

振盪器類型: PLL系列

材質: 玻璃纖維+增強尼龍

操作距離: 100m

操作環境: -35°C ~ +80°C

防護等級: IP65



認證: KCC CE RoHS ISO 9001 FCC

<https://telecranetw.com.tw/product/telecrane-f24-60-plus/>

## 發射器

|      |                   |
|------|-------------------|
| 操縱搖桿 | 2個 五段速操縱搖桿        |
| 動作點  | 6個 單速動作點          |
| 選擇開關 | 4個 選擇開關           |
| 開機鍵  | 旋轉鑰匙開關+按鈕開關       |
| 關機鍵  | 緊急停止用按鈕(EMS)      |
| 尺寸   | 220 x 110 x 90 mm |
| 重量   | 約 860g (不含電池)     |
| 電源規格 | AA 電池*4顆          |

## 接收器

|      |  |
|------|--|
| 天線類型 | 外接式天線                                  |
| 尺寸   | 2290 x 230 x 70 mm                     |
| 重量   | 約 2200g(不含電纜線)                         |
| 電源規格 | AC 24/36/48/110/220/380V ;<br>DC12-24V |



# F25 外銷款

## PLL系列



高功率、長距離、符合歐洲規格

### 產品應用



船隻起重機



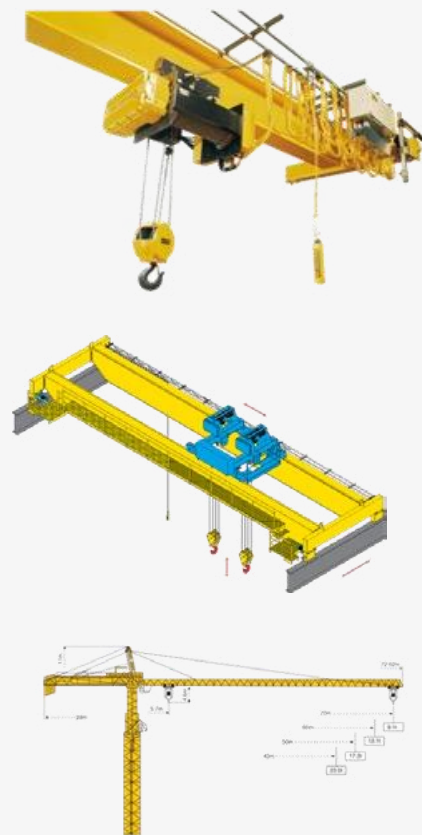
龍門天車



塔式吊車



大型天車廠



# F25 外銷系列

振盪器類型: PLL系列

材質: 玻璃纖維+增強尼龍

操作距離: 300m

操作環境: -40°C ~ +85°C

防護等級: IP65

認證:     



<https://telecranetw.com.tw/product/telecrane-f25-10s-10d/>



## 發射器

F25-6S/6D: 6個 單速/雙速 動作點

F25-8S/8D: 8個 單速/雙速 動作點

F25-10S/10D: 10個 單速/雙速 動作點

開機鍵 旋轉鑰匙開關+按鈕開關

關機鍵 緊急停止用按鈕(EMS)

尺寸 186 x 61 x 51 mm

重量 約 265g (不含電池)

電源規格 AA 電池\*4顆

## 接收器

天線類型 外接式天線

尺寸 200 x 162 x 107 mm

重量 約 1550g(不含電纜線)

電源規格 AC 24/48/110/220/380V ;  
DC12-24V



# SAGA1-V6

PLL系列



車輛尾門專用型

## 產品應用



隨車吊起重機



大型液壓卡車



消防梯形卡車



高空作業車



# SAGA1-V6 尾門系列

振盪器類型: PLL系列

材質: 玻璃纖維+增強尼龍

操作距離: 100m

操作環境: -40°C ~ +85°C

防護等級: TX: IP67 ; RX: IP66

認證:     



<https://telecrantw.com.tw/product/saga-saga1-v6/>



## 發射器

|       |                  |
|-------|------------------|
| 按鍵動作點 | 6個 單速動作點         |
| 開機鍵   | A+B 按鈕開機         |
| 關機鍵   | STOP 按鈕關機        |
| 尺寸    | 112 x 62 x 39 mm |
| 重量    | 約 135g (不含電池)    |
| 電源規格  | AA 電池*2顆         |



▲ SAGA1-V6 接收器

## 接收器

|      |  |
|------|--|
| 天線類型 | 內藏式天線                                  |
| 尺寸   | 130 x 146 x 64 mm                      |
| 重量   | 約 490g(不含電纜線)                          |
| 電源規格 | DC10-42V                               |
| 其他   | SAGA1-V6 Plus 含按鍵面板<br>SAGA1-V6 不含按鍵面板 |



▲ SAGA1-V6 Plus 接收器

# TR1 最新款 PLL系列



完美新創科技型(新款F24)

## 產品應用



龍門天車



大型天車廠



橋式起重機





# TR1 最新款

振盪器類型: PLL系列

材質: 玻璃纖維+增強尼龍

操作距離: 100m

操作環境: -30°C ~ +85°C

防護等級: TX: IP67 ; RX: IP66

認證:     



<https://telecranetw.com.tw/product/teleranger-tr1-12s-12d/>



▲ 小機型

▲ 大機型

## 發射器

|      |   |
|------|---|
| 小機型  | TR1-2S/2D: 2個 單速/雙速 動作點<br>TR1-4S/4D: 4個 單速/雙速 動作點<br>TR1-6S/6D: 6個 單速/雙速 動作點       |
| 大機型  | TR1-8S/8D: 8個 單速/雙速 動作點<br>TR1-10S/10D: 10個 單速/雙速 動作點<br>TR1-12S/12D: 12個 單速/雙速 動作點 |
| 開機鍵  | 旋轉鑰匙開關  |
| 關機鍵  | 緊急停止用按鈕(EMS)  |
| 尺寸   | 156 x 65 x 49 mm  |
| 重量   | 約 215g (不含電池)   |
| 電源規格 | AA 電池*4顆  |

## 接收器

|      |   |
|------|---|
| 小接收器 | 尺寸: 200 x 162 x 107 mm<br>重量: 約 390g(不含電纜線) |
| 大接收器 | 尺寸: 255 x 117 x 130 mm<br>重量: 約 900g(不含電纜線) |
| 天線類型 | 內藏式天線                                       |
| 電源規格 | 高壓: AC 28~456V ;<br>低壓: DC 10~60V           |



▲ 小接收器

▲ 大接收器

## 產品特色:

### 緊急停止按鈕(EMS)

(緊急停止按鈕安排在明顯位置，能增加緊急情況下的安全性。)

### LED操作指示燈

- 正常運作：綠色
- 電池微弱：綠色和紅色交替
- 完全沒電：紅色



### 旋鈕開關

(次級保護鑰匙開關)  
(開/關 電源開關)

### 功能按鍵

(單速或雙速按鍵)  
(能夠客製化功能及標示)

### 玻璃纖維+增強尼龍

(強化防震保護效果)

## 選購品:



尼龍保護套



果凍套



透明保護套



石英晶體



拷貝機



USB傳輸線



軟體設定



e卡拷貝資料

## 相關認證:



**FCC**(聯邦通信委員會)是美國聯邦政府負責監管全美範圍內的廣播、電視、有線、衛星和電纜通信的獨立機構。



**CE**標誌是一個認證標誌，表示產品符合在歐洲經濟區內銷售的健康、安全和環境保護標準。



**TELEC**是日本對無線頻率設備進行的認證，稱為無線設備型式批准。官方的監管機構是日本的通信部門MIC (總務省通信局)



**RoHS**是有害物質限制指令，又稱2002/95/EC指令，起源於歐盟，限制了電氣和電子產品中特定有害物質的使用。

## 公司形象&展示影片:



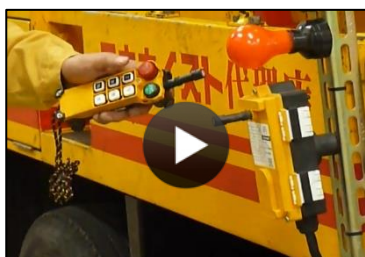
▶ TELECRANE 官方形象影片 <https://www.youtube.com/watch?v=O3n5Ufwpgxc>



▶ 2層樓防摔測試  
[https://www.youtube.com/watch?v=iT\\_ZQ4vdgSw](https://www.youtube.com/watch?v=iT_ZQ4vdgSw)



▶ 時速60km汽車耐壓測試  
<https://www.youtube.com/watch?v=AODQnDJtHmg>



▶ 超耐用的工業遙控器  
<https://www.youtube.com/watch?v=WDtoL4rL22A>



▶ TR1 PRO-IP66/IP67 防水防塵等級  
<https://www.youtube.com/watch?v=gkKSxyWSQw&t=2s>



▶ TR1 PRO-E卡拷貝資料  
<https://www.youtube.com/watch?v=rls7PRGUyWY&t=1s>



# 全球頂尖 工業無線遙控器 領導品牌



Remote Control



## 朋育股份有限公司

地址: 台南市永康區復華十街19號1樓

電話: 06-233-9484

傳真: 06-233-9485

信箱: [info@telecranetw.com.tw](mailto:info@telecranetw.com.tw)

官網: [telecranetw.com.tw](http://telecranetw.com.tw)

©朋育股份有限公司保留所有權利。

本作品的任何部分，以及此處記載的資訊和/或由此可得出  
的資訊和/或與之相關開發的任何內容，均不得以任何形式  
或任何方式複製或使用。對於侵權行為將採取法律行動。

所有規格、尺寸更新時，不另行通知，報價時以實際產品為主。







**Facebook**

<https://www.facebook.com/telecranetaiwan/>



**Youtube**

<https://www.youtube.com/channel/UCJO8vmolvZ76r-g7TI6ViA>



**Instagram**

[https://www.instagram.com/telecrane\\_taiwan\\_officials/](https://www.instagram.com/telecrane_taiwan_officials/)



## 朋育股份有限公司

地址:台南市永康區復華十街19號1樓

電話: 06-233-9484

傳真: 06-233-9485

信箱: [info@telecranetw.com.tw](mailto:info@telecranetw.com.tw)

官網: [telecranetw.com.tw](http://telecranetw.com.tw)